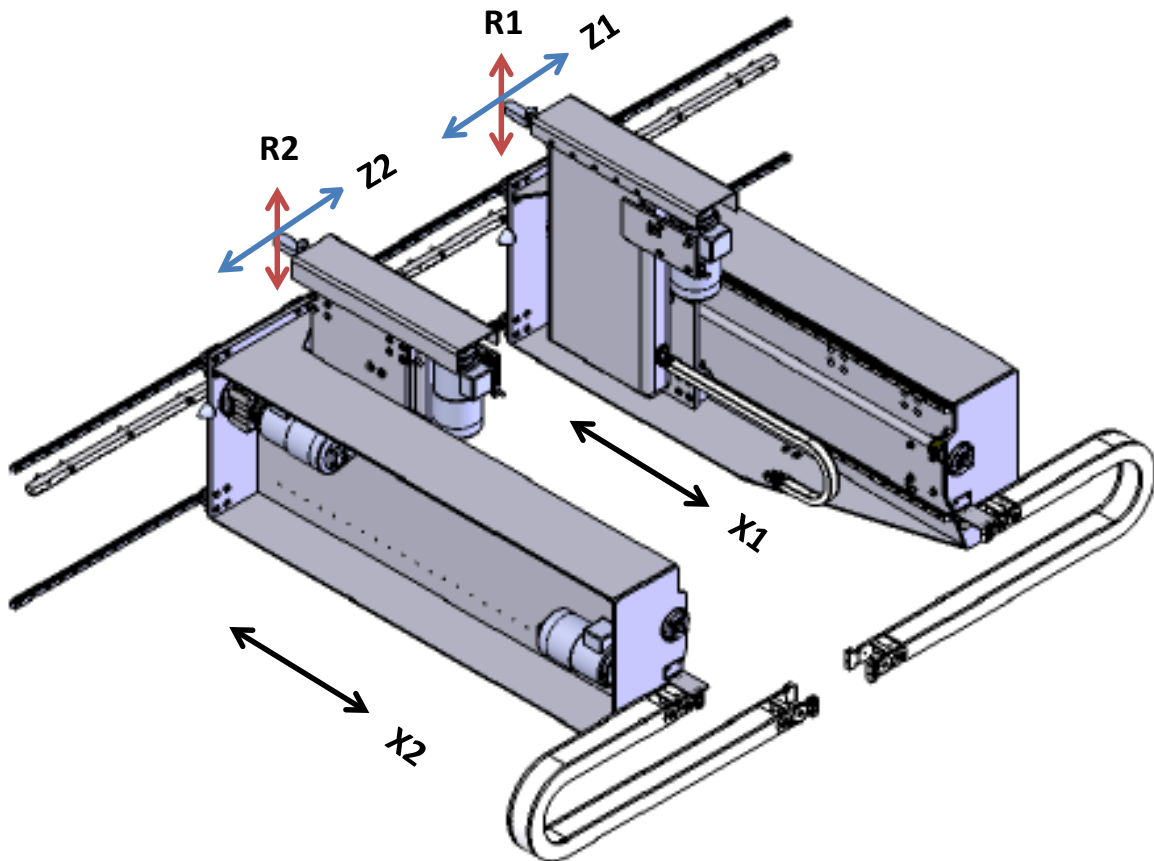


- Täysin automaattinen takavaste kahdella vasterungolla (lisävasterungot optiona)
- Kaksitoimiset tukevat vastenokat; voivat toimia vasteena tai kannattimena



X1	Liike	1000mm
X2	Liike	1000mm
R1	Liike	300mm
R2	Liike	300mm
Z1 – Z2	Liikkeet	Riippuvat koneen leveydestä