

KONEEN MITAT (SxLxK)
1600x1600x1950 mm

ALIKO
Press brakes from Finland

Aliko Oy Ltd
Yrittäjänkulma 5,
33710 Tampere, Finland
Tel. +358207 280 370

EMC
ELEVATE YOUR FINISHING TOUCH

EMC s.r.l. Headquarters
Via Brodolini 23
40026 Imola (BO), Italy

EMC s.r.l. Plant 2
Via Altobelli 8/A
40026 Imola (BO), Italy

Find out more at:
Informazioni immediate al numero:
Tel. +39 0542 6880 34
info@emcmachines.com

www.emcmachines.com



IMOLA (Bo)

MADE in ITALY

EASY M1100 RR - R2D

MACCHINA BASE
BASIC MACHINE
PERUSKONE

Versione RR (2 nastri abrasivi)
R2D (Nastro abrasivo+dischi)
Version RR (2 abrasive belts)
R2D (abrasive belt+disc)
Versio kahdella hihnalla

Larghezza utile di lavoro 1100mm
Working width 1100mm
Työskentelyleveys 1100 mm

Spessore di lavoro min/max 0,5-120mm
Epaisseur de travail min /max 0.5-120mm
Työn paksuus min/max 0.5-120mm

Dimensione nastri abrasivi (sviluppo) 1900mm
spazzole Ø200mm
Size abrasive belts (development) 1900mm
discs Ø200mm
Hiontahihna (pituus) 1900mm Ø200mm

Inverter controllo velocità avanzamento
Inverter for feed speed control
Inverteri syöttönopeuden hallintaan

Depressore interno (taratura variabile, inverter)
Internal vacuum fan (setting variable, inverter)
Imupöytä, puhallin integroitu koneen jalustaan
(säädettävissä)

» TARVITSETKO APUA?

EI HÄTÄÄ. KYTKE VAIN ANTAMAMME
KAAPELI KONEESEEN.

EMC TEKNIKKO TEKEE LOPUT.

CONTACT US service@emc-italia.it



EMC Italia srl



EMC

ELEVATE YOUR FINISHING TOUCH

EASY M1100 RR - R2D



www.emcmachines.com



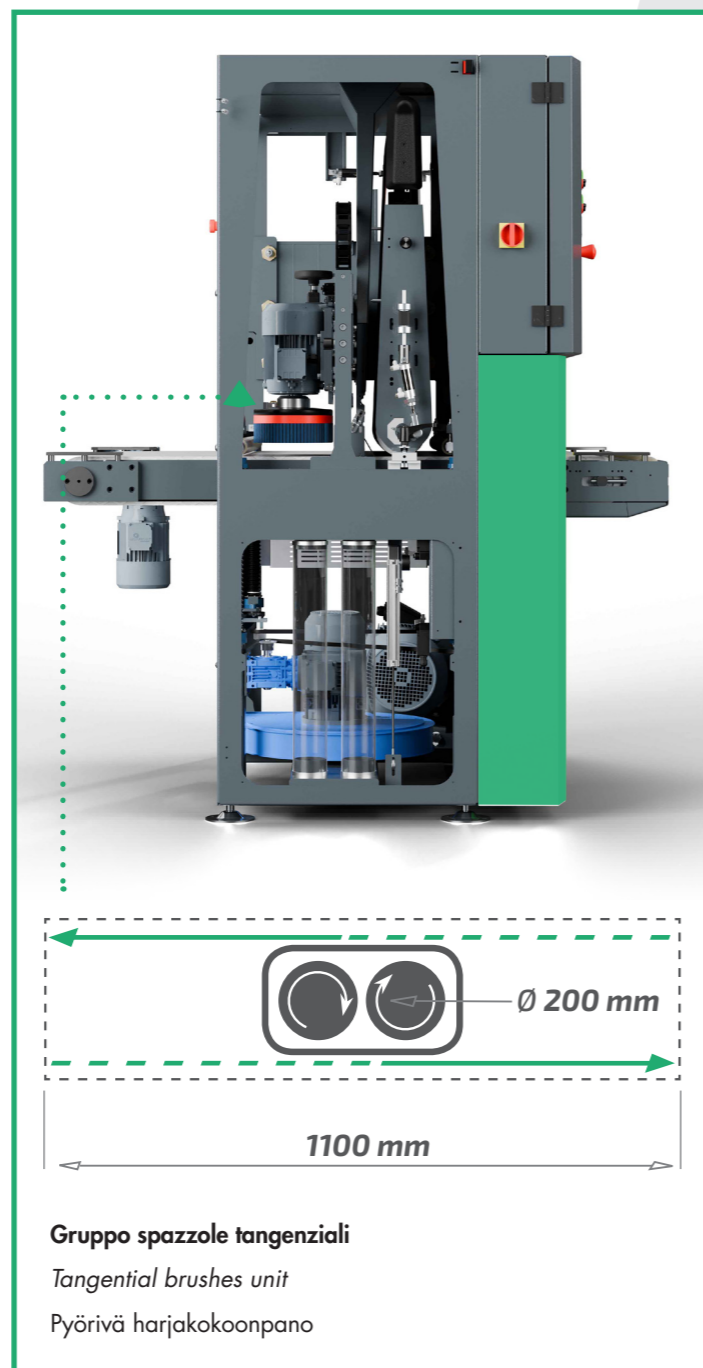
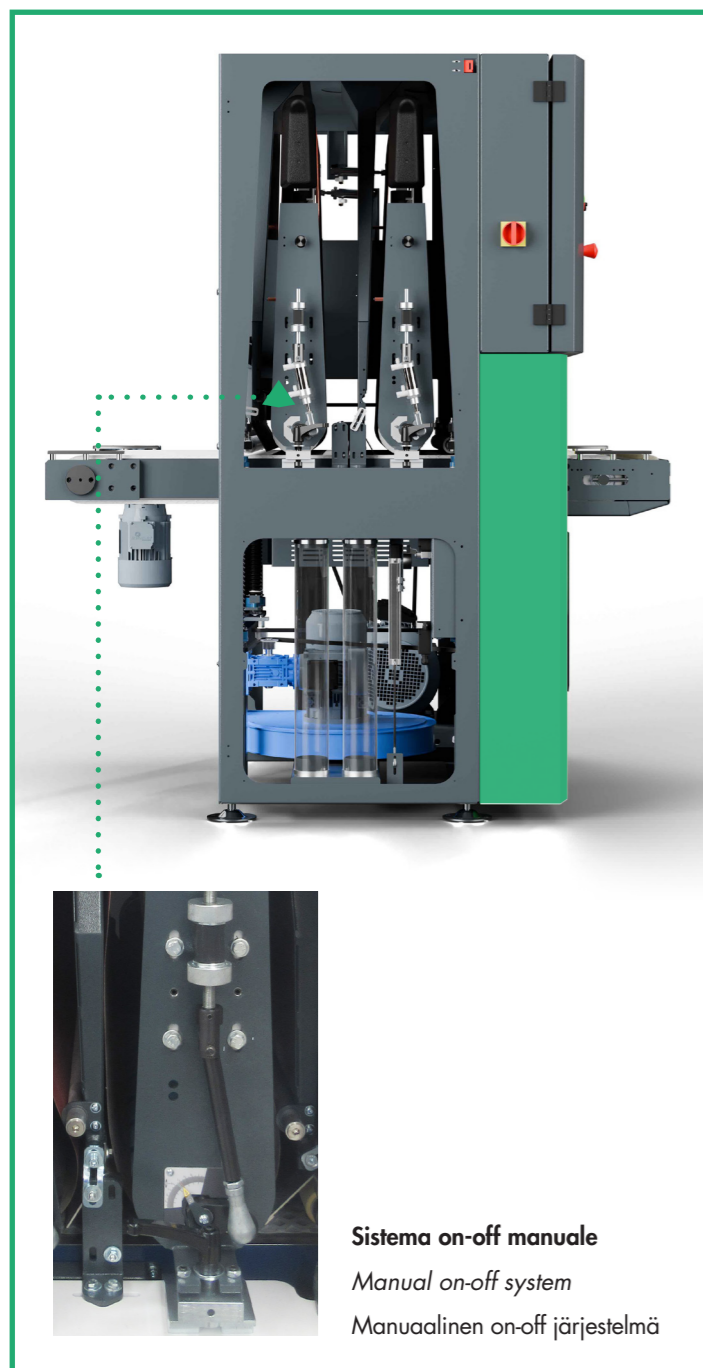
EMC Italia srl

EMC si riserva il diritto di modificare le specifiche tecniche - EMC behält sich das Recht, die technischen Spezifikationen zu ändern - Printed by Nuova Grafica & Grafologia - Imola

EASY M1100

RR

R2D



KOKONAISVALTAINEN JA HELPPO

LARGHEZZA DI LAVORO / WORKING WIDTH / TYÖLEVEYS/

1100 mm

LAVORAZIONI SUL METALLO
REALIZZABILI CON LE NOSTRE MACCHINE

METALWORKING PROCESSES
MADE BY OUR MACHINES

METALLITYÖT
SUORITETTU KONEILLAMME

ACCIAI
STEEL
TERÄS

ACCIAI INOSSIDABILI
STAINLESS STEEL
RUOSTUMATON TERÄS

ALLUMINIO
ALUMINIUM
ALUMIINI

MATERIALI AVANZATI
ADVANCED MATERIALS
KEHITTYYNEET MATERIAALIT

SBAVATURA
DEBURRING
PURSEENPOISTO



RAGGIATURA SPIGOLI
EDGE ROUNDING
REUNAN PYÖRISTYS



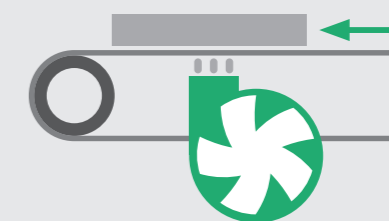
SATINATURA E RETTIFICA
FINISHING & GRINDING
VIIMEISTELY & HIONTA



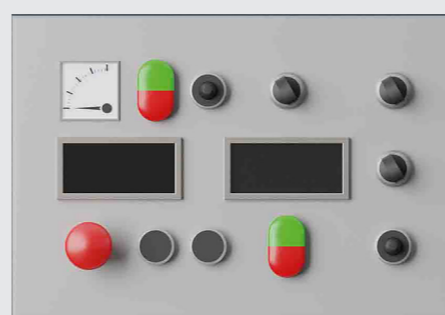
UNITÀ DISPONIBILI
AVAILABLE UNITS
KÄYTETTÄVISSÄ OLEVAT YKSIKÖT



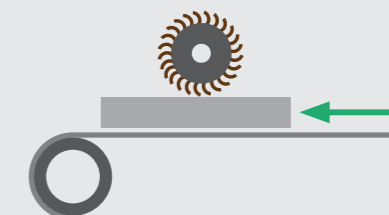
Rulliere di estensione
Rollers table extension
Jatke rullapöytään



Depressore interno (taratura variabile, inverter)
Internal vacuum fan (setting variable, inverter)
Imupöytä, puhallin integroitu koneen jalustaan (säädetävissä portaattomasti)



Pannello di controllo Analogico
Analogic Control Panel
Analokinen hallintapaneeli



Spazzola pulizia pezzi
Brush for panels leaning
Harja paaneelin puhdistamiseen